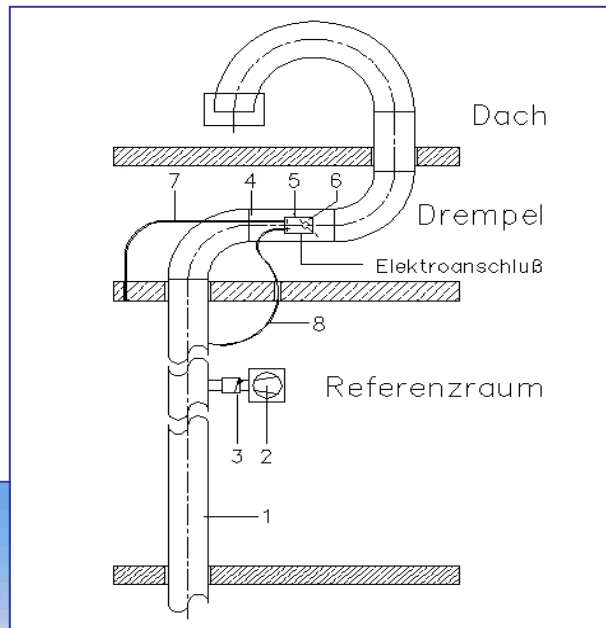


# A5 Europa GmbH

## 17geschossige Wohnhochhäuser und Plattenbauten



<b>Aufgabe</b>	Sanierung und Modernisierung von Plattenbauten	
<b>Zeitraum</b>	1996 – 2000	
<b>Leistung</b>	Komplette Leistungsphasen 1 bis 8 nach HOAI	
<b>Bausummen (pro Gebäude)</b>	Lüftung/Entrauchung:	550 T€
	Sanitärtechnik:	610 T€
	Heizungstechnik:	390 T€
	Elektrotechnik:	523 T€
	Regelungstechnik:	65 T€
<b>Bauherr</b>	z.B. Wohnungsgesellschaft Pirna mbH, SÜDOST WOBA Dresden GmbH	